

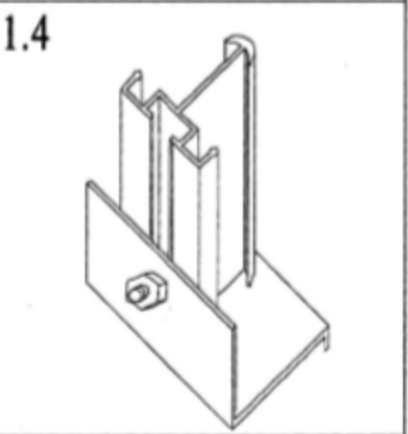
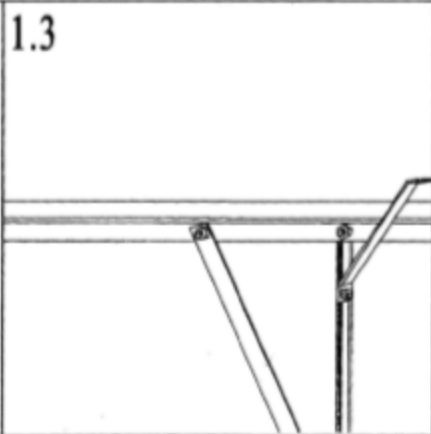
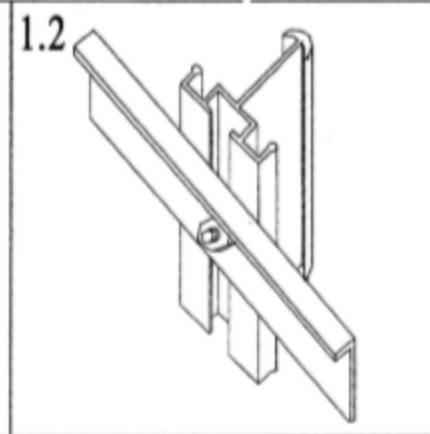
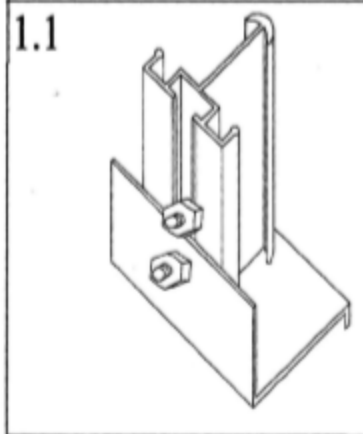
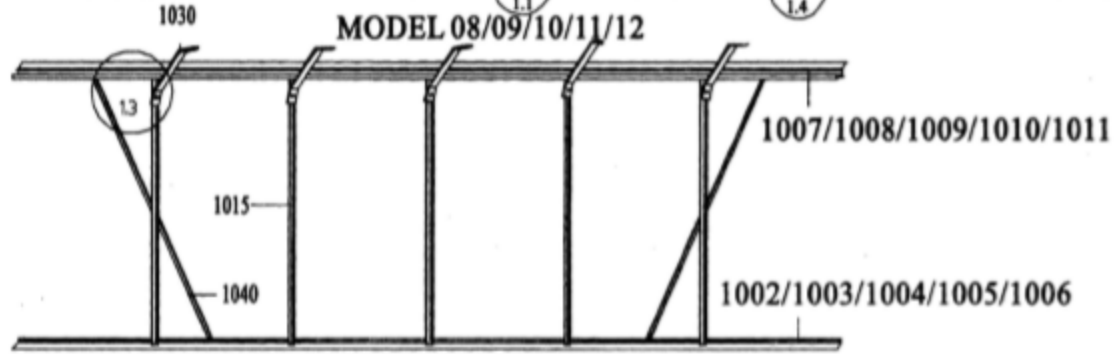
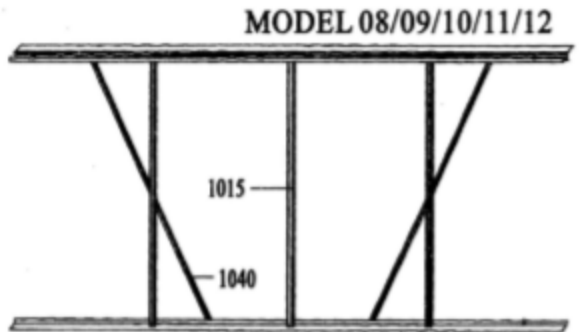
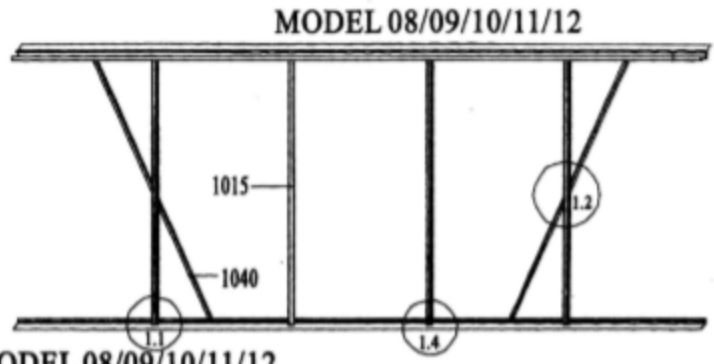


NO.		mm	MODEL					Sektion
			08	09	10	11	12	
1038			4	4	4	4	4	5
1039			4	4	4	4	4	5
1040			4	4	4	4	4	4
1041			2	2	2	2	2	2
1043			2	2	2	2	2	5
1044			2	2	2	2	2	5
1047			2	4	4	8	8	6
1048			1	2	2	4	4	6
1049			1	2	2	4	4	6
1050			1	2	2	4	4	6
1051		M6X10	110	124	154	200	250	1-6
1052			2	4	4	8	8	6









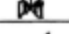



NO.		mm	MODEL					Sektion
			08	09	10	11	12	
1053			4	4	4	4	4	5
1055			4	4	4	4	4	5
1056			4	4	4	4	4	5
1057		-	210	240	270	305	350	7
1058			2	2	2	2	2	4
1059		No.6X6	6	12	12	24	24	5
1060		M6	110	130	160	200	250	1-6
1061			1	2	2	4	4	6
1062			2	2	2	2	2	4
1063		M4	4	4	4	4	4	5
1064		M4x16	4	4	4	4	4	5
1065		No.6X16	32	32	32	32	32	5
A-A			4	4	4	4	4	5

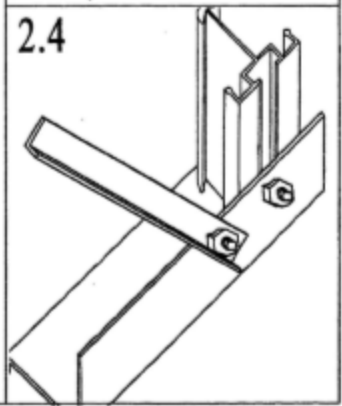
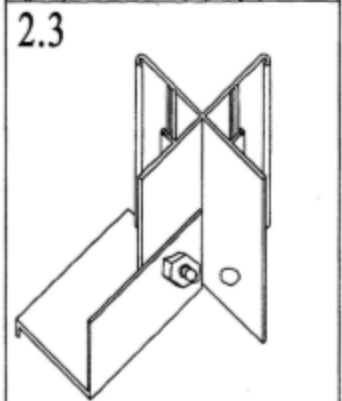
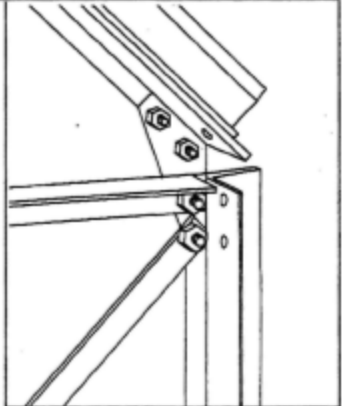
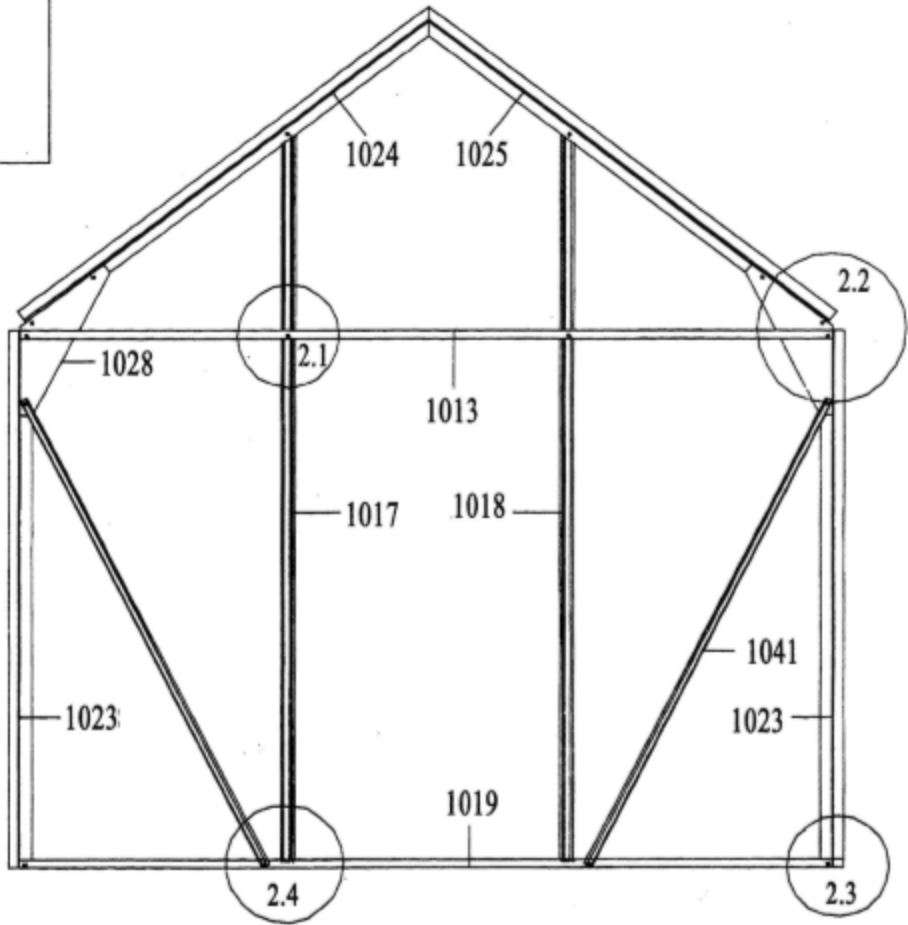
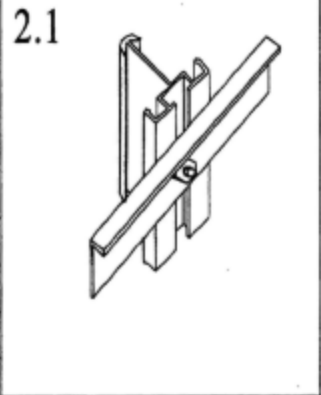
1

MODEL	08	09	10	11	12
	1002	1003	1004	1005	1006
	2	2	2	2	2
	1007	1008	1009	1010	1011
	2	2	2	2	2
	4	4	4	4	4
	6	8	10	12	14
	6	8	10	12	14



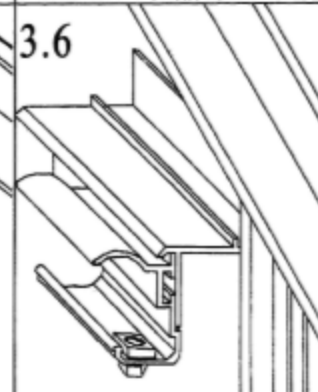
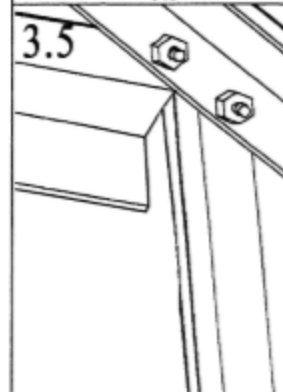
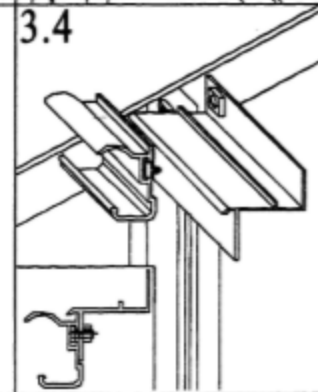
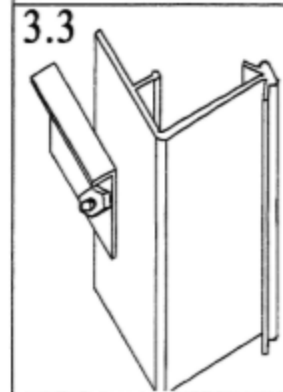
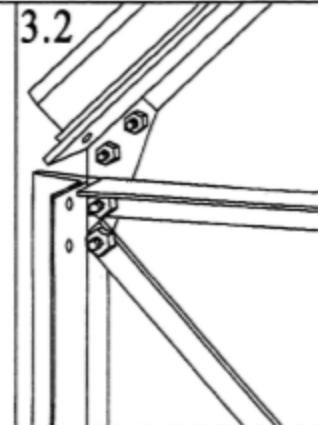
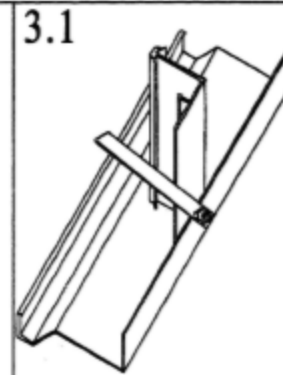
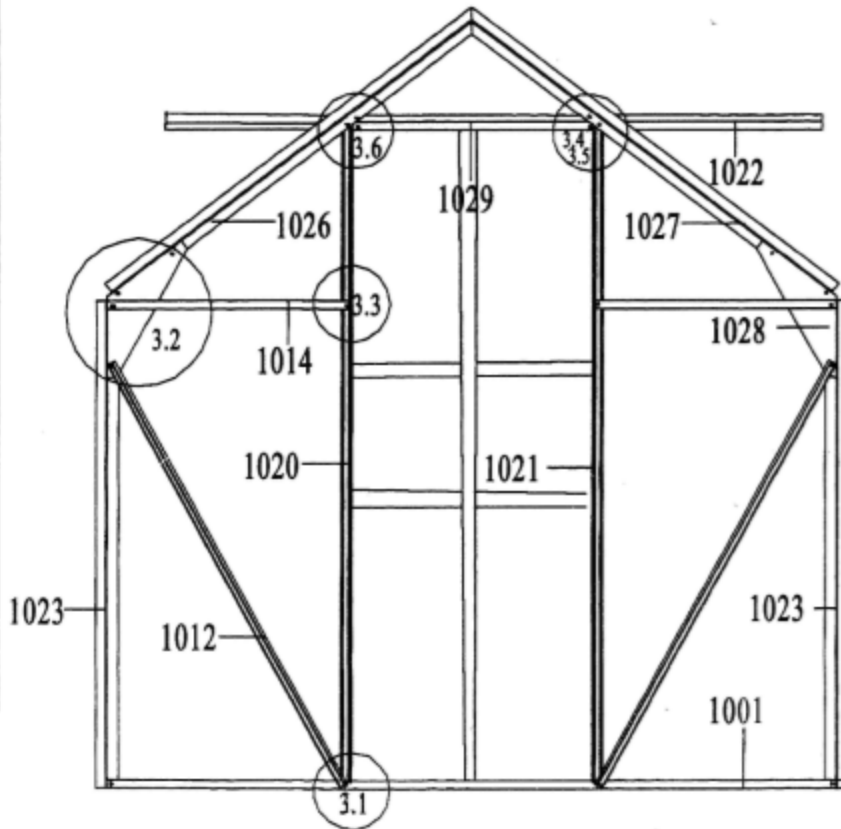
# 2

1019	1	
1041	2	
1023	1	
1023	1	
1024	1	
1025	1	
1013	1	
1017	1	
1018	1	
1028	2	
1060	18	
1051	18	



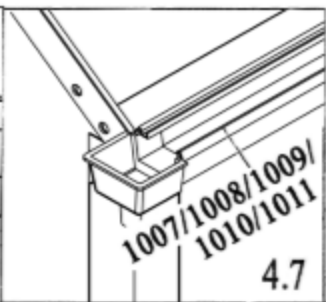
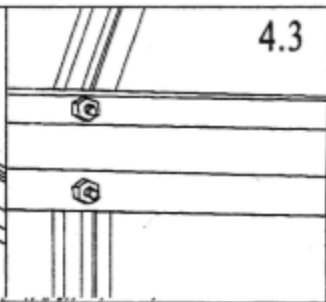
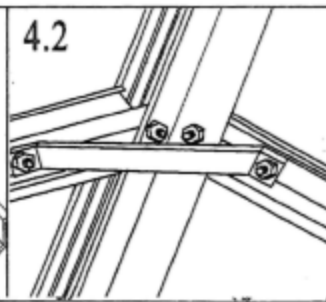
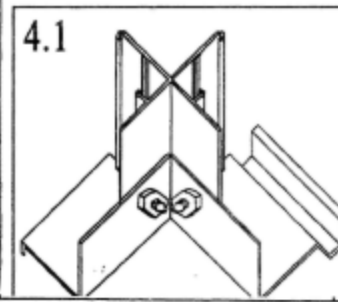
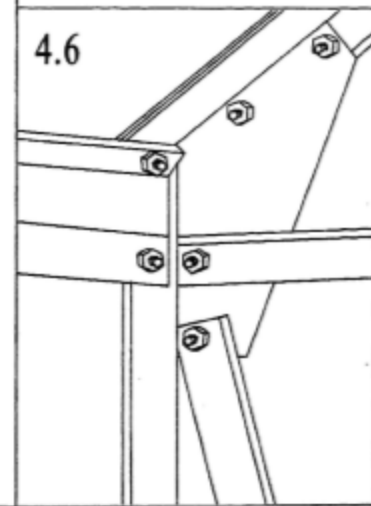
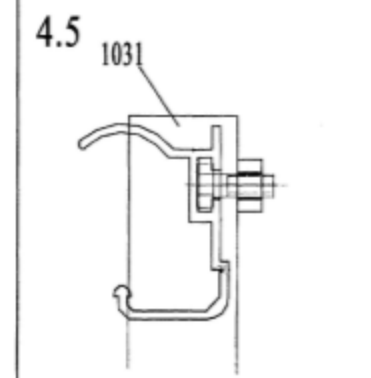
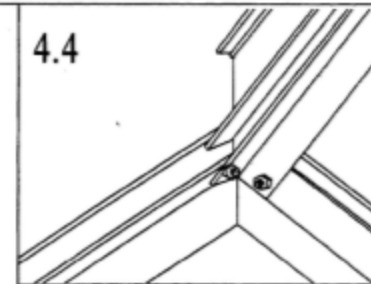
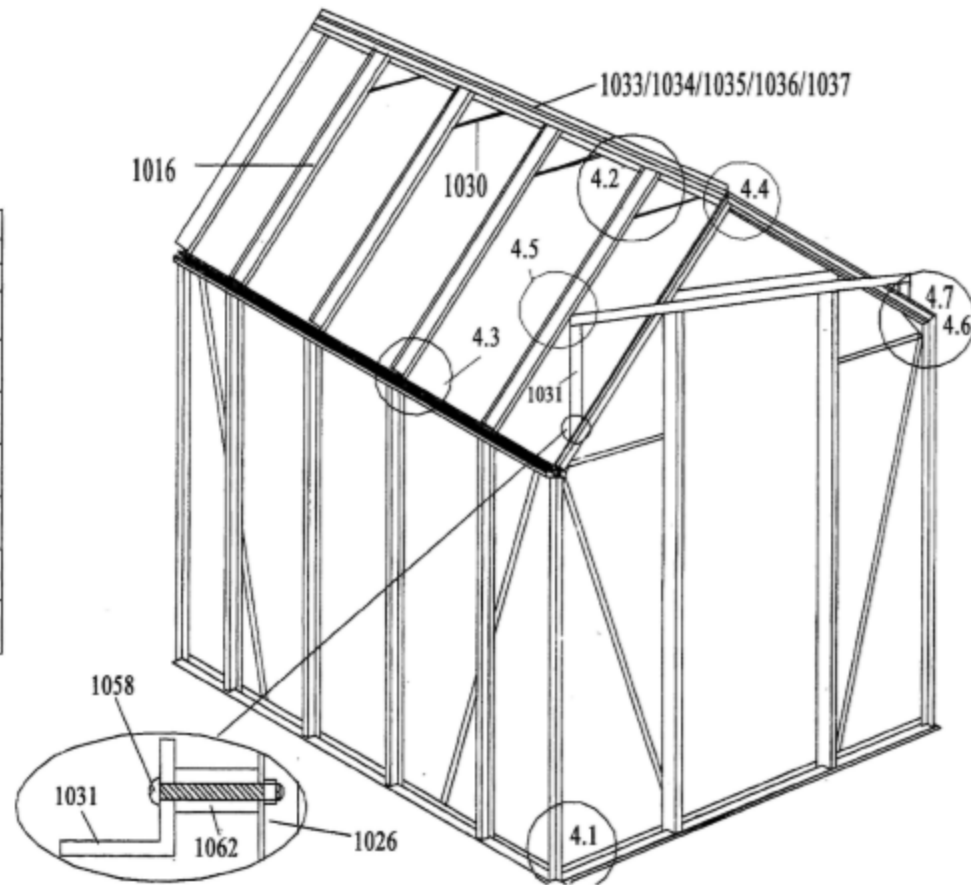
# 3

1001	1	
1002	2	
1023	1	
1023	1	
1020	1	
1021	1	
1022	1	
1026	1	
1027	1	
1014	2	
1029	1	
1028	2	
1060	18	
1051	18	



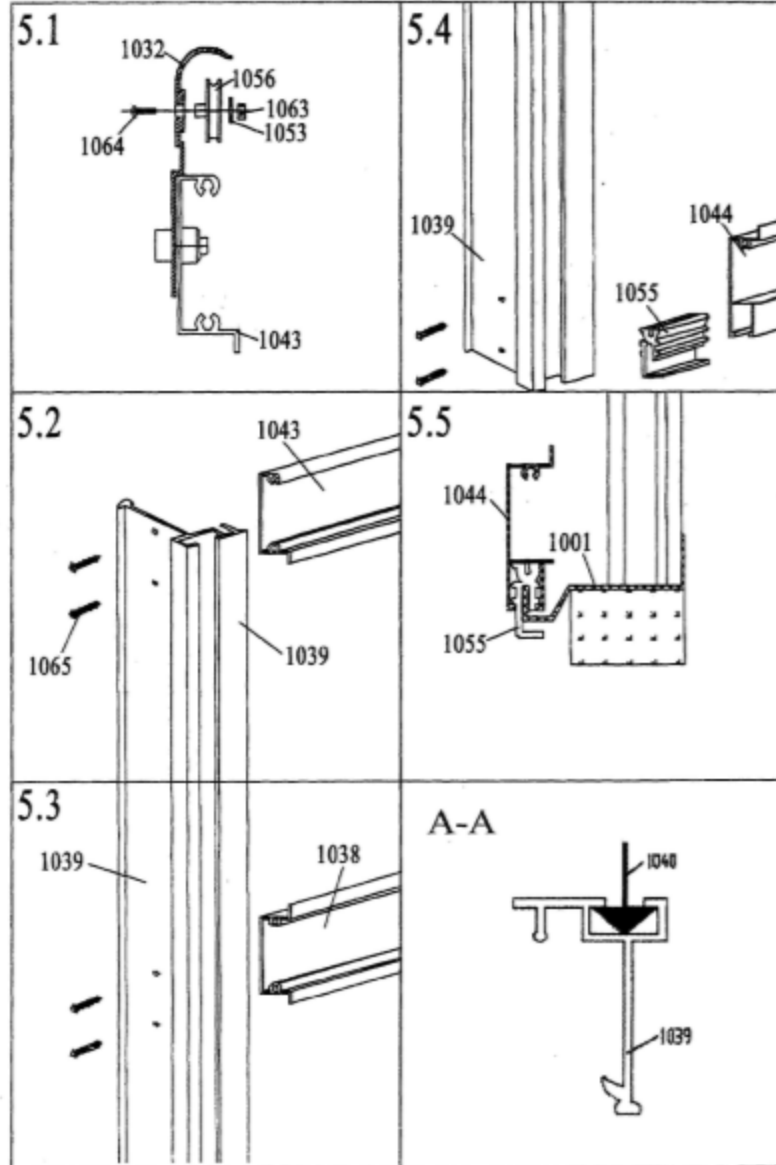
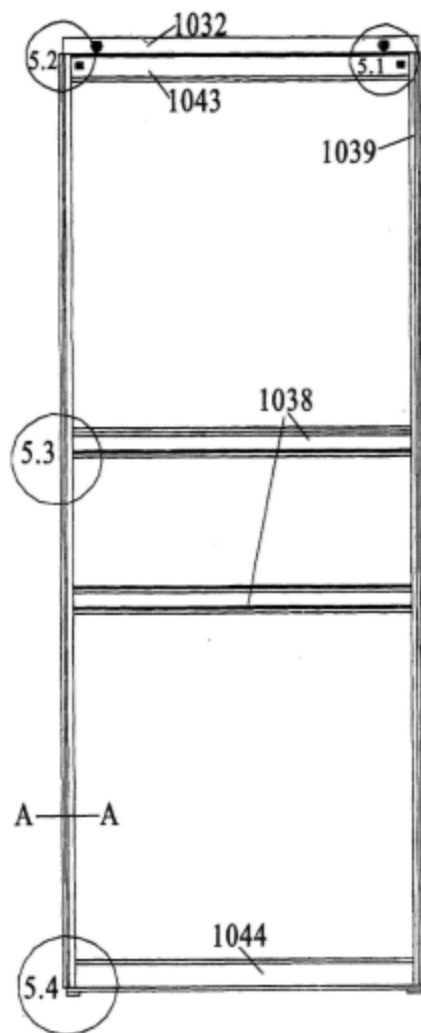
# 4

MODEL	08	09	10	11	12
1033	1	1	1	1	1
1034	1	1	1	1	1
1035	1	1	1	1	1
1036	1	1	1	1	1
1037	1	1	1	1	1
1031	2	2	2	2	2
1016	6	8	10	12	14
1030	3	4	5	6	7
1060	23	29	45	51	57
1051	23	29	45	51	57
1062	2	2	2	2	2
1058	2	2	2	2	2

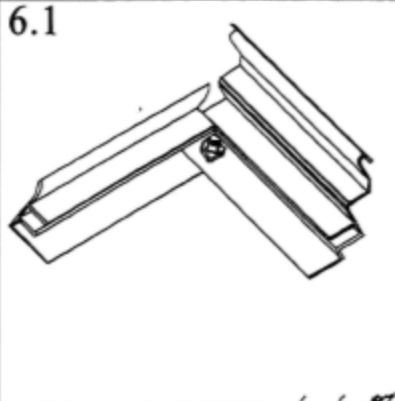
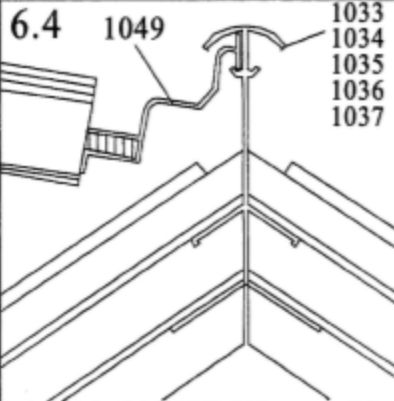
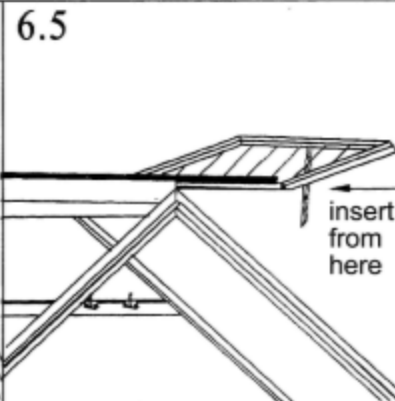
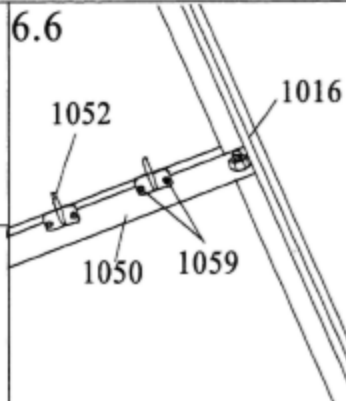


# 5

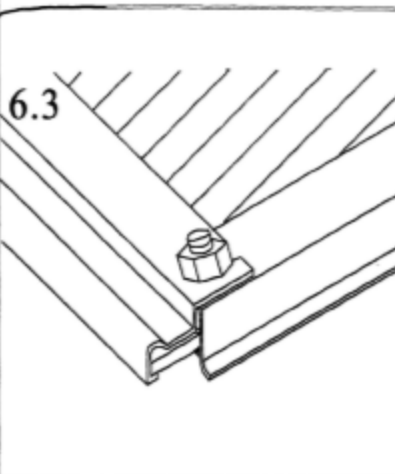
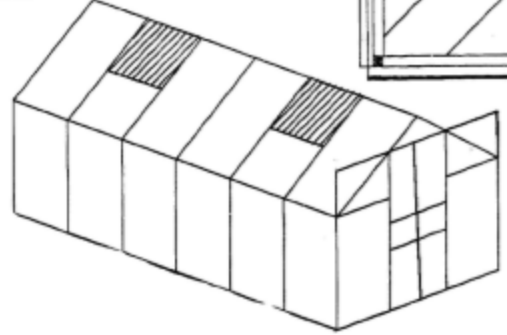
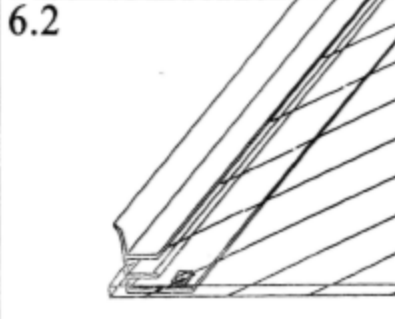
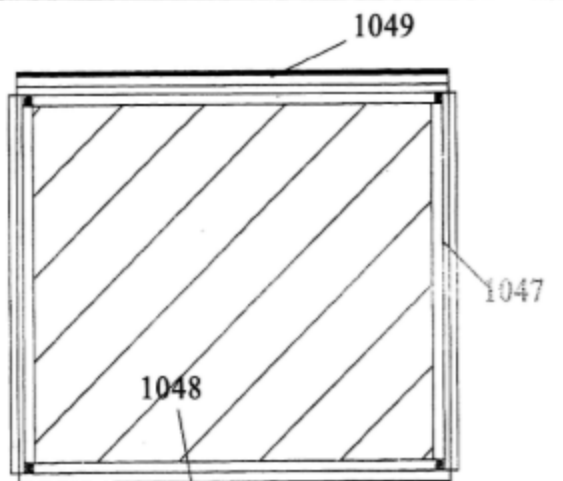
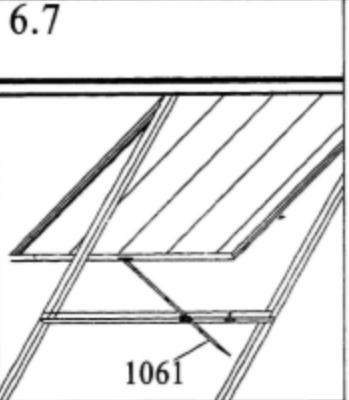
1032	
2	
1043	
2	
1039	
4	
1038	
4	
1044	
2	
1056	
4	
1064	
4	
1053	
4	
1055	
4	
1065	
32	
1060	
4	
1051	
4	
1063	
4	
A-A	



6

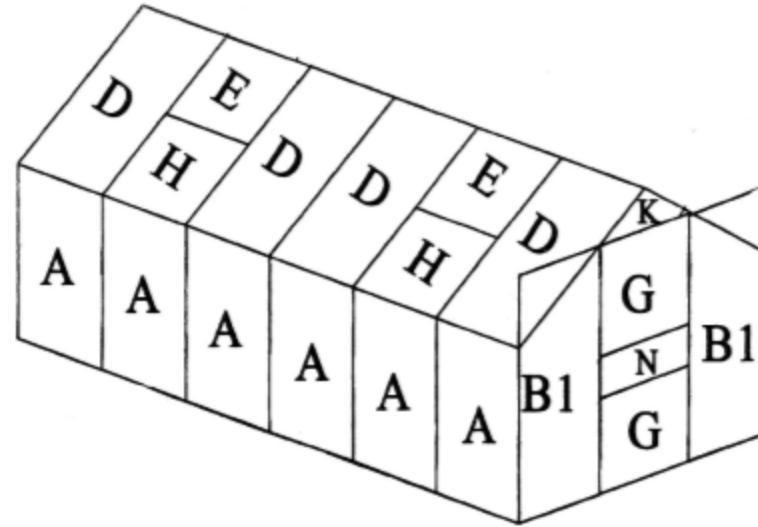


MODEL	08	09	10	11	12
1047	2	2	4	4	4
1049	1	1	2	2	2
1049	1	1	2	2	2
1050	1	1	2	2	2
1052	2	2	4	4	4
1059	6	6	12	12	12
1061	1	1	2	2	2
1060	4	4	8	8	8
1051	4	4	8	8	8

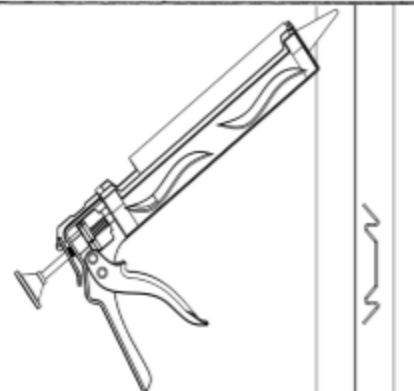




7



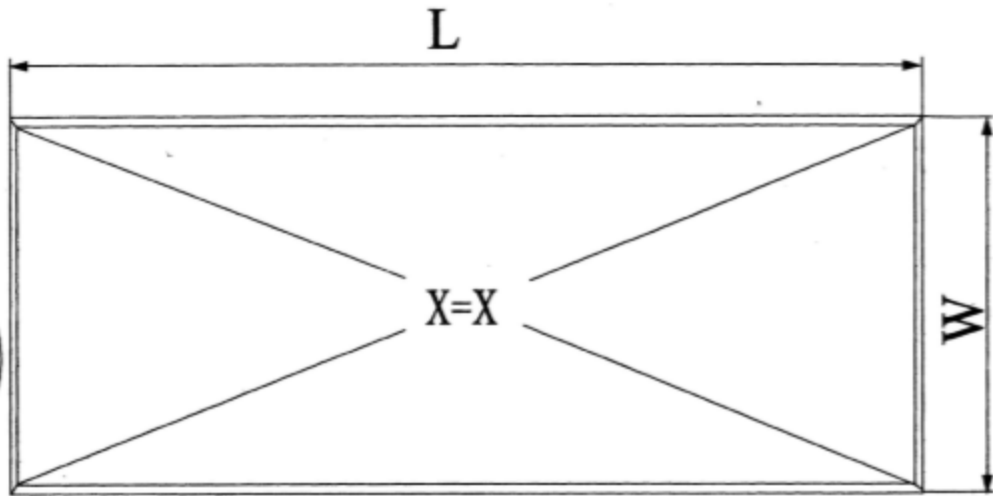
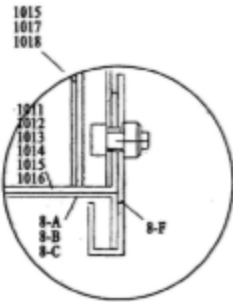
		08	09	10	11	12
7-A	1490x624	8	10	12	14	16
7-B1	1950x1515x643	2	2	2	2	2
7-B2	2075x1515x812	2	2	2	2	2
7-C	2075x2385x880	1	1	1	1	1
7-D	1532x614	7	8	10	10	12
7-E	562x613	1	2	2	4	4
7-G	610x615	4	4	4	4	4
7-K	1240x450x20	1	1	1	1	1
7-N	510x615	2	2	2	2	2
7-H	990x624	1	2	2	4	4



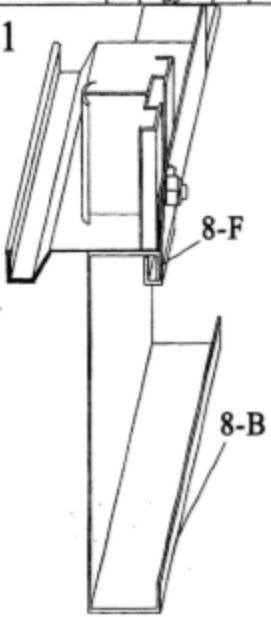
use glass glue to fix pc sheet

# 8

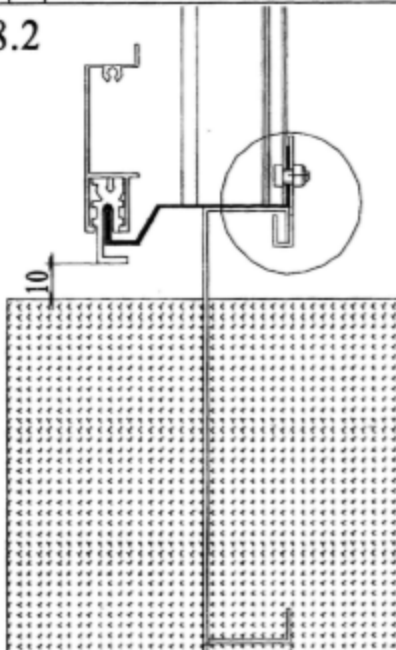
MODEL	08	09	10	11	12
8-A	-	-	-	-	-
8-B	4	4	4	4	4
8-C	4	4	4	4	6
8-D	4	4	4	4	6
8-E	4	4	4	4	4
8-F	14	16	18	20	22
1060	32	32	32	32	32
1051	32	32	32	32	32



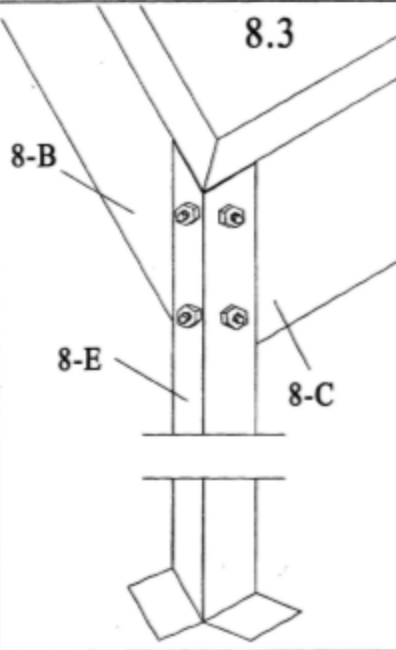
8.1



8.2



8.3



8.4

